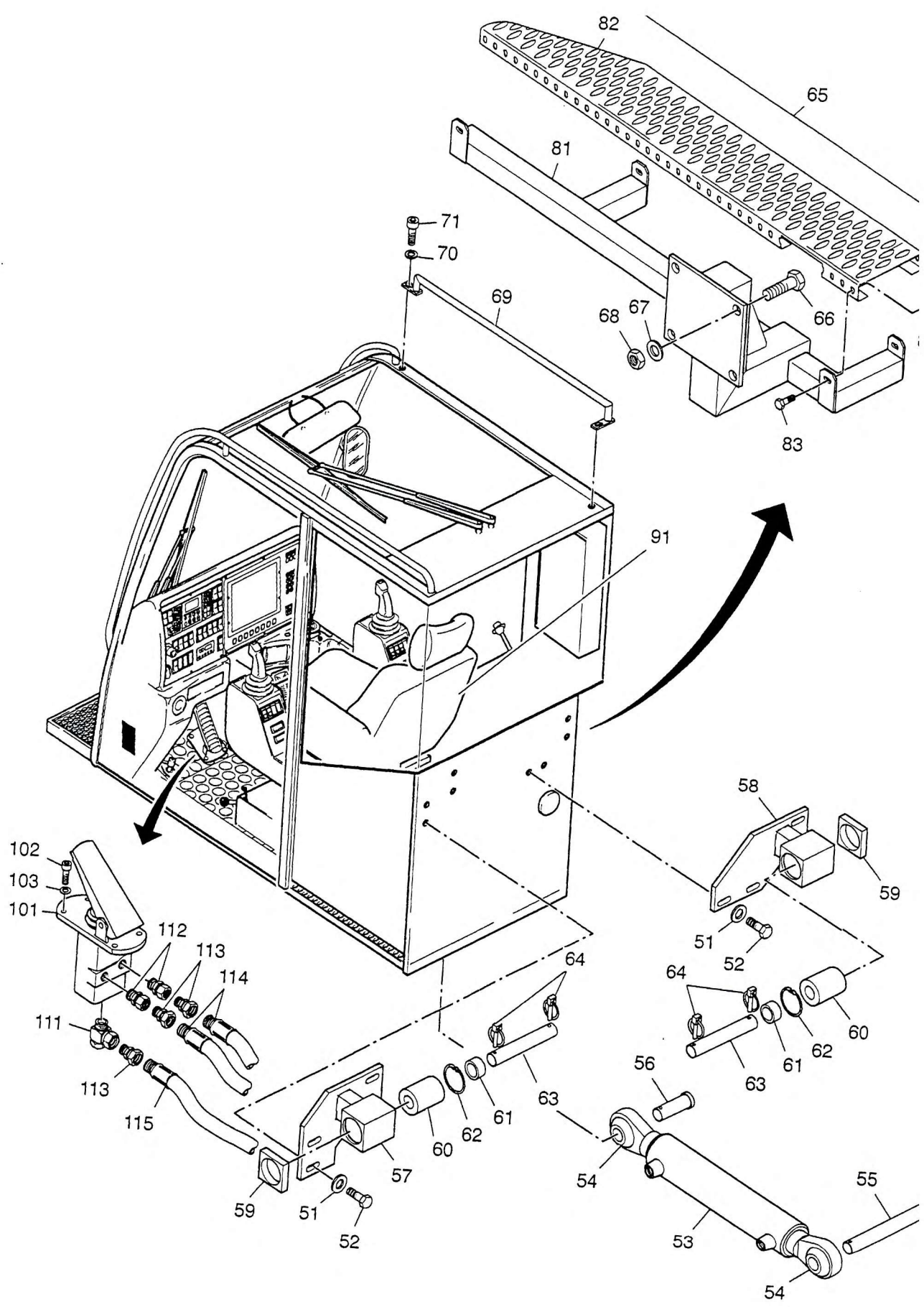


177-1900a

Seite/Page 1 / 5



177-1900a

Seite/Page 2 / 5